

FRG型ラジコン装置の修理受付、及び送信機新規作成の終了スケジュール

FRG型の送受信機セット【販売期間 1996年末～2003年秋頃まで】の販売終了から7年が経過し修理用部品が入手困難になった為、誠に申し訳御座いませんが、修理受付と新規作成の終了日を発表させていただきます。

受信機

FRG型受信機の修理受付終了日

2011年9月30日

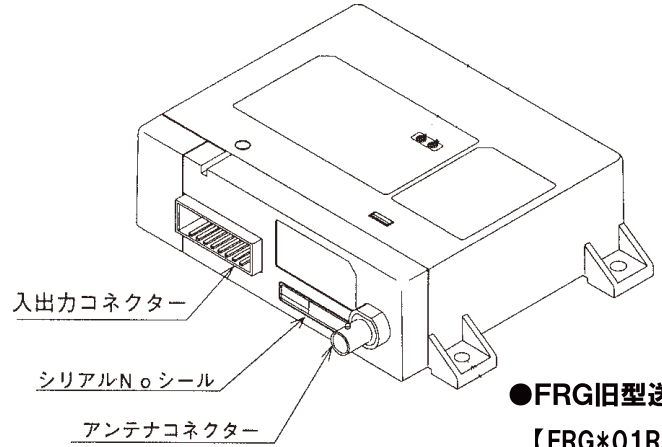
機種コード：FRG201R060

FRG401R040

FRG601R010

◇推奨

①FRP型送受信機セット交換



●FRG旧型送信機外觀
【FRG*01R0*0】

送信機

FRG旧型送信機の修理受付終了日

2011年9月30日

機種コード：FRG201TAE0

FRG401TAD0

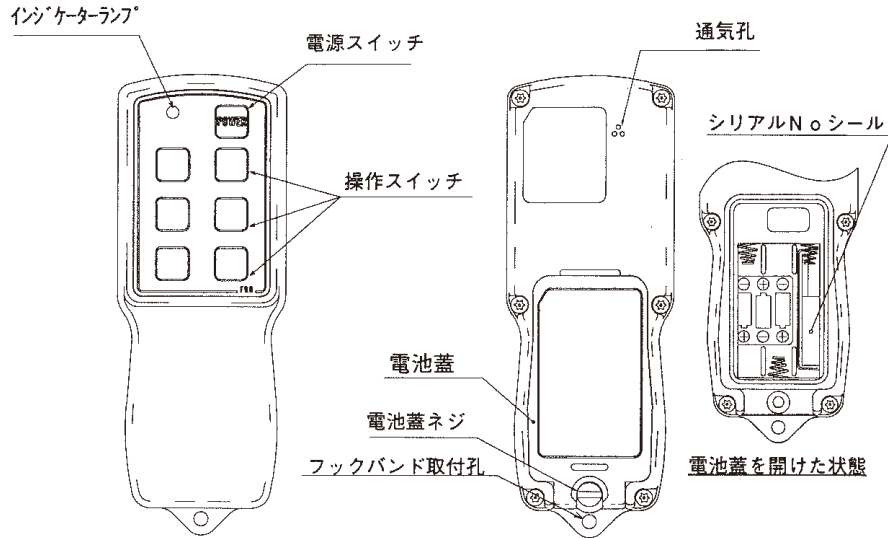
FRG601TAC0

◇推奨

①FRGモデル2新規作成

【但し下記スケジュールを告知】

②FRP型送受信機セット交換



●FRG旧型送信機外觀【FRG*01TA*0】

FRGモデル2型送信機の新規作成終了日

2013年9月30日

FRGモデル2型送信機の修理受付終了日

2014年9月30日

機種コード：FRG201TAE1

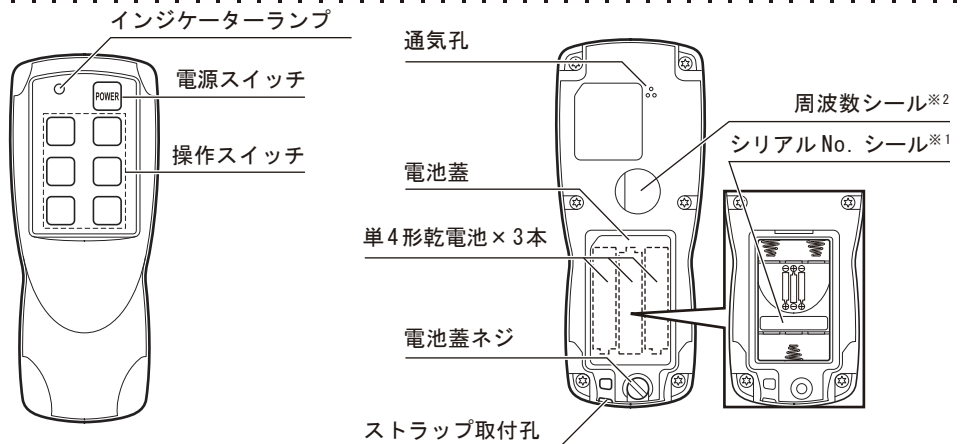
FRG401TAD1

FRG601TAC1

◇推奨

①当面通常通り【但しスケジュール告知】

②FRP型送受信機セット交換



●FRGモデル2型送信機外觀【FRG*01TA*1】

※1. シリアルNo. シール

※2. 周波数シール

シリアルナンバー
対象：Serial No.6*****
S-No96*****～S-No.0305*****
機種コード
対象：FRG201、FRG401、FRG601

S-No.020100001 000001600
FRG***** 12345

管理コード
IDコード

単位：MHz



新型FRP型ラジコン装置への交換キットを販売致します。交換要領詳細をご覧ください。

お問い合わせは花見台自動車へ。

【横浜】045-784-5020 【福島】0246-36-7211 受付時間：月曜～金曜（除く所定の休日）9：00～17：00

FAX:0246-36-7215 E-mail:iwaki@hanamidai.co.jp



株式会社花見台自動車

〒970-1144 福島県いわき市好間工業団地23-1

（インターネットから製品情報がご覧いただけます。）

<http://www.hanamidai.co.jp>

防水 & 堅牢

新型ラジコンシリーズは429MHz帯特定小電力無線のため
ワイヤレスにて正確・確実に操作可能です。
受信機は防水構造のため、設置場所に悩みません。
受信アンテナを受信機に内蔵させたことで
面倒なアンテナ設置工事が不要です。

新型
ラジコン
装置

1
最大
8接点
操作可能

2
特定
小電力

3
堅牢
&防水

4
受信
アンテナ
内蔵

荷台、ウインチ、ゲート操作などをワイヤレスで正確、確実にコントロール

新型ラジコンは、無許可でご利用いただける特定小電力タイプ。スペクトル拡散技術の応用により耐ノイズ性も大幅に向上しました。送信機外部にはエラストマーを採用し対衝撃性も向上。作業現場で安心してご使用出来るように各種機能が搭載されています。

429MHz帯特定小電力無線テレコントロールユニット
FRP201, FRP401, FRP601, FRQ801

お問い合わせは花見台自動車へ。

【横浜】045-784-5020 【福島】0246-36-7211

受付時間：月曜～金曜（除く所定の休日）9：00～17：00

FAX:0246-36-7215 E-mail:iwaki@hanamidai.co.jp

<http://www.hanamidai.co.jp>
(インターネットから製品情報がご覧いただけます。)



現場で鍛えられ、使いやすさをアップ。荷台、ウインチ等の遠隔操作や、有線リモコンのケーブルをなくしたいとき…

ラジコン装置にてワイヤレス操作を実現致します。

荷台、ウインチ等の遠隔操作に特定小電力テレコントロールユニットがお役に立ちます。

- 荷台スライド、ホイス、アジャスト操作
- リヤゲート開閉操作
- ウインチの巻き取り、巻き戻し作業

主な仕様

■送・受信機共通仕様

技術基準 ARIB STD-T67
 搬送波周波数 429.2500~429.7375MHz
 通信方式 単向通信方式
 伝送方式 相関復号方式
 応答速度 約130msec
 識別符号 IDコード 16bits(65,536通り)
 使用温度・湿度範囲 -20~+60℃ 90%RH以下(但し、結露無きこと)
 耐衝撃性 無通電時 JIS C 60068-2-27
 (ピーク加速度 500m/S² 作用時間 11ms)

■送信機仕様

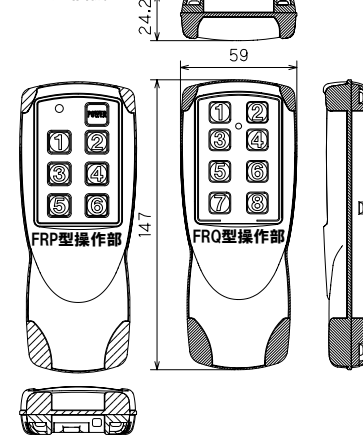
空中線電力 10mW以下
 変調方式 FSK FM(電波形式F1D)
 電源 単4形乾電池 3本(アルカリ乾電池を推奨)
 電池寿命 連続操作 約15時間(常温、新品アルカリ乾電池使用時)
 インジケータランプ 2色LED 1ヶ 緑色(正常動作電圧)赤色(電池交換必要)
 オートパワーオフ機能 無操作時間約30秒後 電源自動オフ(FRQ型は約1秒後)
 スイッチ 操作スイッチ 押しボタン式モーメンタリスイッチ 2~8ヶ
 (FRQ型のみ全スイッチが電源スイッチを兼用)
 アンテナ 内蔵型
 構造 日常生活防水(JIS D 0203-1994の散水試験 R1)
 耐落下強度 高さ1.5mからコンクリート面への落下試験を行い、試験後も正常動作することを確認(但し、落下後の製品の正常動作、無故障を保証するものではありません)
 耐振動性 無通電 JIS D 1601-1995 3種 B種 段階45
 (振動周波数区分 100)
 ケース材質 樹脂(黒色)エラストマー(灰色)
 外形寸法 (L)147×(W)59×(H)24mm(突起部を除く)
 重量 約160g(電池約35g含む)
 誤操作防止機能 パワーオンフェールセーフ機能
 電源ONの際に、電源ONのために押したスイッチ以外のスイッチを押していると、送信機から電波を発信しない機能

■受信機仕様

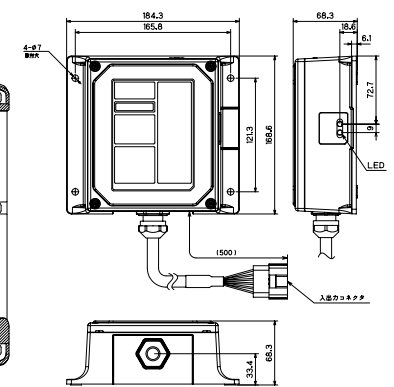
受信感度 1.0μV以下(-107dBm以下)
 受信方式 ダブルスーパーヘテロダイ
 誤動作防止機能 CRCエラー検出方式、IDコードによる機器間の識別
 動作 ON/OFFモーメンタリ動作(同時操作可能 但し、1ch・2ch同時を除く)
 操作チャンネル出力 リレー開閉式(a接点)
 +電源電圧出力/独立リレー接点出力の計2機種を用意
 +電源電圧出力 DC31V 4A以下(誘導負荷時2A)
 独立リレー接点出力 DC31V 5A以下、AC120V 5A以下(誘導負荷時2A)
 最大制御容量 1.2A(負荷電流を除く) 非受信時100mA以下
 動作電源電圧 DC9~31V
 最大消費電流 1.2A(負荷電流を除く) 非受信時100mA以下
 アンテナ 内蔵型
 モニターランプ 赤色LED2ヶ(電源確認用1ヶ 受信確認用1ヶ)
 耐塵性 JIS D 0207-1977 F2
 耐水性 JIS D 0203-1994 S2
 入出力ケーブルの引き出し面を下方に設置すること
 耐振動性 通電時 JIS D 1601-1995 3種 B種 段階70(周波数区分 100)
 ケース材質 樹脂(黒色)
 外形寸法 (L)168.7×(W)184.3×(H)68.3mm(突起部を除く)
 重量 約800g

※ 商品の仕様は予告なく変更する場合があります。

■送信機



■受信機



2点(2CH) 操作タイプ	4点(4CH) 操作タイプ	6点(6CH) 操作タイプ	8点(8CH) 操作タイプ
セット品名 FRP-201	セット品名 FRP-401	セット品名 FRP-601	セット品名 FRQ-801



安全にお使いいただくために

●ご使用前に取扱説明書をよくお読みの上、正しくお使いください。表示された正しい使用方法でお使いください。

国外持出しについて(輸出規制)

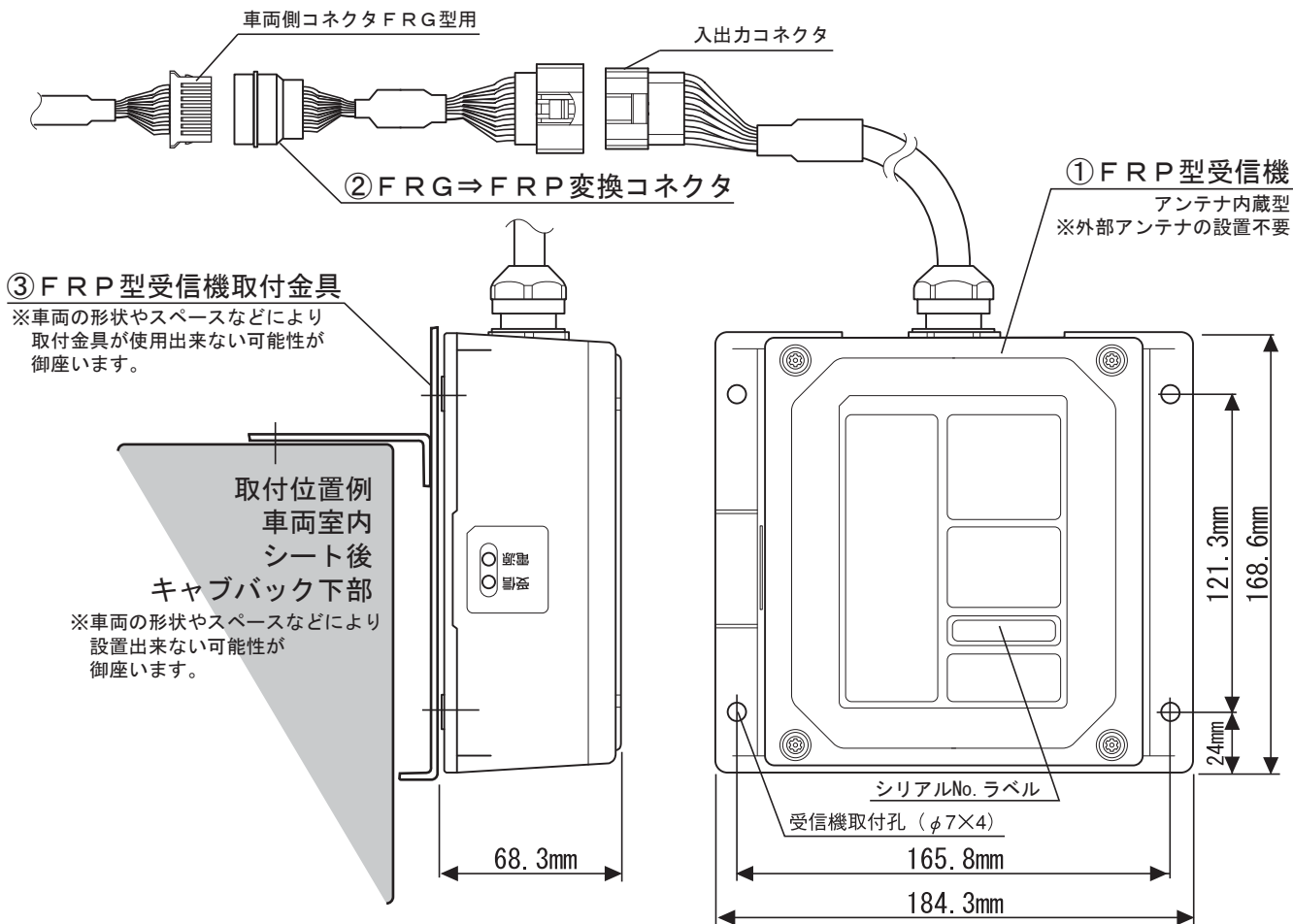
●このカタログに記載の製品は、輸命令・別表第一の1~15項のリスト規制には該当せず、16項に該当しキャッチオール規制の対象となります。輸出にあたりましては、外国為替及び外国貿易法に基づく日本国政府の許可が必要となる場合がありますので、ご注意ください。



FRG型受信機からFRP型受信機への交換要領詳細

- ①アンテナ内蔵型なので外部アンテナの設置が不要となります。
- ②変換コネクタにより面倒な電気工事が不要となります。
- ③取付金具にて受信機を固定して下さい。

※車両の形状やスペースなどにより取付金具が使用出来ない可能性が御座います。



●車両取付例写真※車両の形状やスペースなどにより設置出来ない可能性が御座います。

