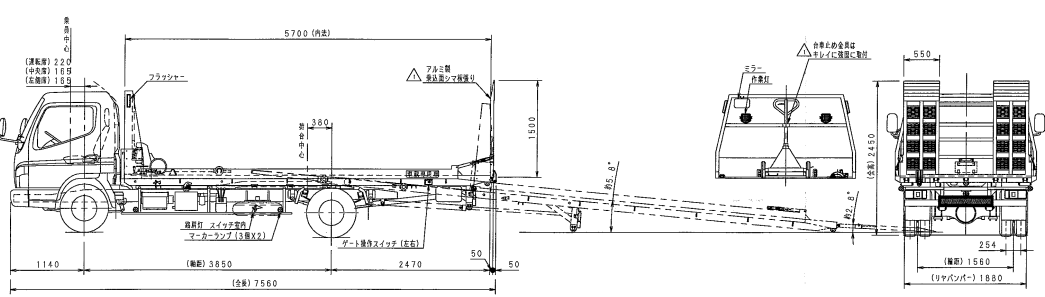
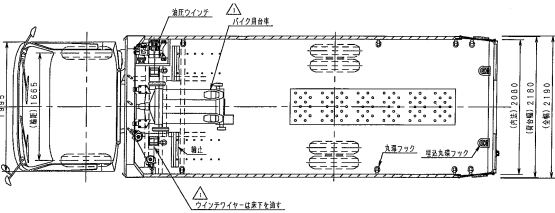


SAFETY LOADER SLA DAS-5

低い荷台傾斜角を実現し理想の使いやすさを追求しました



| 項目 | | 車種 | SAFETY LOADER DAS-5 セフテローダ DAS-5 |
|------------|---------------------|-----------------------------|-------------------------------------|
| 形状 | | | 各社・ワイドキャブ・超ロング |
| 最大積載量 | kg | | 2800 |
| 車両寸法 | 全長 | mm | 7,560 |
| | 全幅 | mm | 2,190 |
| | 全高 | mm | 2,450 |
| ホイールベース | mm | | 3,850 |
| 車両寸法 | 室内長 | mm | 5,700 |
| | 室内幅 | mm | 2,080 |
| | 室内高 | mm | 90 |
| 道板乗込角度 | 度 | | 約5.8° |
| 補助道板乗込角度 | 度 | | 約2.8° |
| 重量 | 車両重量 | kg | 4120 |
| | 乗員 | 人 | 3 |
| | 車両総重量 | kg | 7085 |
| シャーシ・オプション | 純正PTO・アイドルアップ・タイヤ指定 | | |
| 主要標準仕様 | | ①分切 ②油圧式1.5t ③リフト高さ1500mm 他 | |



花見台自動車が新しい輸送のカタチをご提案致します

HANAMIDAI

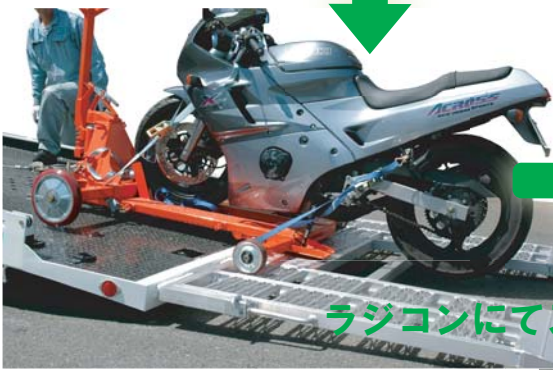
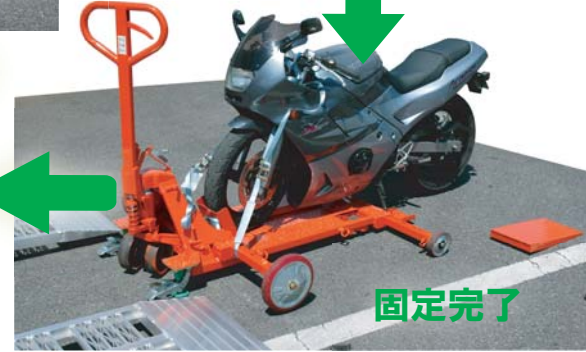
バイク積みアタッチメント外観



巻き上げ開始

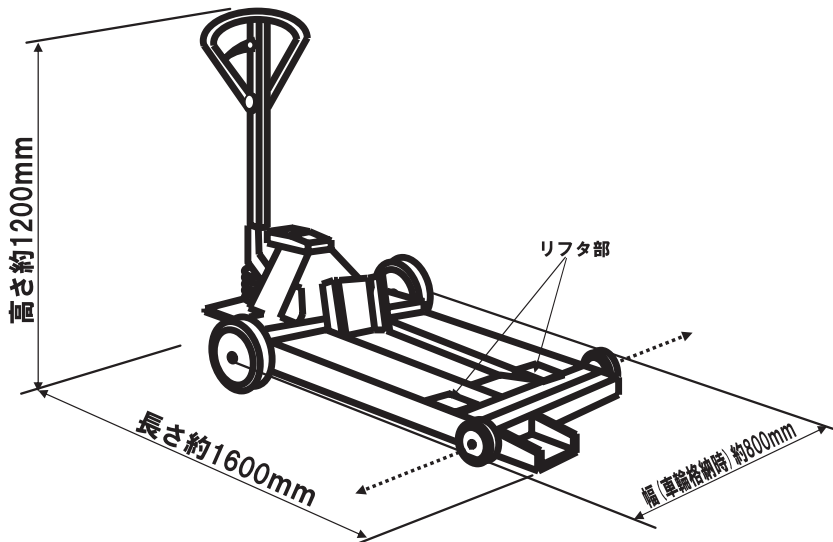


ウインチワイヤー装着



セフターローダ用バイク搭載用アタッチメント

HANAMIDAI



製品重量：約 80kg
リフト能力：約 2t

大事なお客様のバイクを傷つける事が無く、作業者1人で搭載、固定、搬送を可能と致します。

日本で最初のユーザーだから知っていること。

花見台自動車の『セフターローダ』は日本で最初に生み出されたスライドボディからこの便利な荷台を皆様にお届けするために開発された製品で御座います。

最初は自社の整備工場での回送業務の効率化を求めため、実際に使用しておりました。

そこで得た「こうだったら便利」というクラフトマンシップが『セフターローダ』には随所に盛り込まれております。

このパンフレットに関するお問い合わせは花見台自動車 横浜営業本部へ。

【横浜】TEL045-784-5020 受付時間：(除く所定の休日)9:00 ~ 17:00

〒236-0004 横浜市金沢区福浦 1-3-17 FAX045-785-1532

(インターネットから『セフターローダ』の製品情報がご覧いただけます。)

株式会社 花見台自動車

〒970-1144 福島県いわき市好間工業団地 23-1

<http://www.hanamidai.co.jp>