



車輻運搬車

(セフテーローダ：傾斜レールタイプ)

解体マニュアル



- ・本解体マニュアルは、一般的な事例を示しています。掲載している図、表は、実物と異なる場合がございますので、ご了承ください。
- ・解体作業に伴う作業上の注意事項、事前選別対象部品、環境負荷物質の取り扱い等につきましては、『解体マニュアル（共通編）』を併せてご覧ください。
- ・本解体マニュアルは、解体に関する参考資料としてご提供するもので、実際の解体作業におかれましては解体事業者様のご判断にて作業を進めてください。
- ・本解体マニュアルに記載の内容は、予告無く改訂することがありますので予めご了承ください。

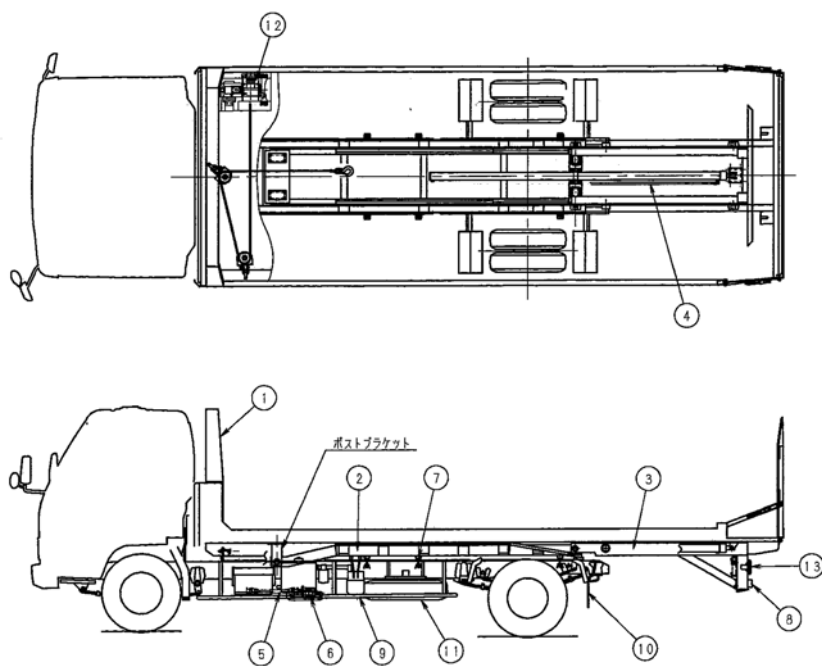
内 容

- 1.セフテーローダ 各部名称
- 2.セフテーローダ架装物解体マニュアル
- 3.お問い合わせ窓口



株式会社花見台自動車

1.セフターローダ 各部名称



※上記図は、代表車種を表示しており、車格および仕様により形状等が異なる場合があります。

番号	各部名称
1	荷台
2	傾斜レール
3	ガイドフレーム
4	配管・ゴムホース
5	ドライブシャフト
6	ポンプ・油圧機器
7	Uボルト等
8	リアバンパー
9	サイドバンパー
10	リアフェンダー・マッドガード
11	スペアタイヤキャリア
12	ウインチ
13	外装部品

2.セフテーローダ架装物解体マニュアル

品目番号	品目名	解体方法	注意事項	
車輜全体	事前処理	架装物全体	荷台上にある備品等を下ろし、外装部品を取外してください。 (スペアタイヤ、リアフェンダー等)	
		荷台全体・1	荷台を格納状態（走行状態）であることを確認してください。 エンジンを始動し、荷台を1mほど後方にスライドさせPTOを切りエンジンを停止します。 ウインチ用 油圧配管、電気配線を外してください。	
		荷台全体・2	天井クレーンを使用して荷台を4点吊りにし、車輜が浮き上がらない程度にワイヤーを張ってください。 荷台にボルト止されているポストブラケットを取外してください。 スライドシリンダーと荷台を連結しているシャフトを取り外してください。	ワイヤ掛を確実に行き安全確認をしてください。 周囲の安全を確認してください。
		荷台降ろし	天井クレーンにて荷台を後方へ移動させ降ろしてください。	クレーン等を使用し安全に注意してください。
		ガイドフレーム降ろし	天井クレーンを使用してガイドフレームを水平に吊り上げてください。 油圧配管、電気配線等を外してください。 支持脚部にあるジャッキシリンダーを取外してください。 ガイドフレームと傾斜レールを繋いでいるボルトを外し、ガイドフレームを降ろしてください。	作動油を受ける物を用意してください。 ジャッキを降ろす際、スタンド等を使用してください。 クレーン等を使用し安全に注意してください。
		スライドシリンダー降ろし	配管等を外し、スライドシリンダーを傾斜レールから降ろしてください。	クレーン等を使用し安全に注意してください。
		傾斜レール降ろし	傾斜レールとシャシフレームを繋いでいるUボルト等を外してください。 (溶接にて繋いでいる場合があります。その場合は溶断にて裁断してください。) 天井クレーンを使用して傾斜レールを水平に吊り上げて、傾斜レールを降ろしてください。	クレーン等を使用し安全に注意してください。
1	荷台	溶断等により裁断し、材質により分別してください。	切断フォーム、粉塵等に注意してください。	
2	傾斜レール	溶断等により裁断し、材質により分別してください。	切断フォーム、粉塵等に注意してください。	
3	ガイドフレーム	溶断等により裁断し、材質により分別してください。	切断フォーム、粉塵等に注意してください。	
4	配管・ゴムホース	内部残油を抜いて、金属類とゴム類に分別してください。	作動油を受ける物を用意してください。	
5	ドライブシャフト	取り外し、分別してください		
6	ポンプ・油圧機器	内部残油を抜いて、金属類とゴム類に分別してください。	作動油を受ける物を用意してください。	
7	Uボルト等	取り外し、分別してください		
8	リアバンパー	取り外し、分別してください。反射板等が付いている場合は、金属類とゴム類に分別してください。		
9	サイドバンパー	取外し、分別してください。		
10	リアフェンダー・マッドガード	金属類とゴム、樹脂類に分別してください。		
11	スペアタイヤキャリア	取外し、分別してください。		
12	ウインチ	配管等を外し、内部残油を抜いて金属類とゴム類に分別してください。	作動油を受ける物を用意してください。	
13	外装部品	取り外し、分別してください。		

3.お問い合わせ窓口

本解体マニュアルに関しまして、お問い合わせ事項等ございましたら下記まで
お願い致します。

株式会社花見台自動車 技術部

TEL 0246-36-7211
e-mail iwaki@hanamidai.co.jp